

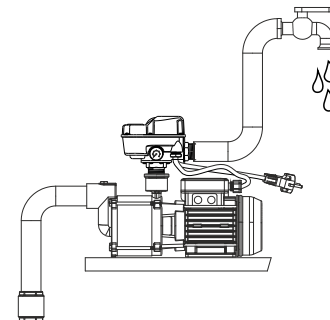
More than you
can see



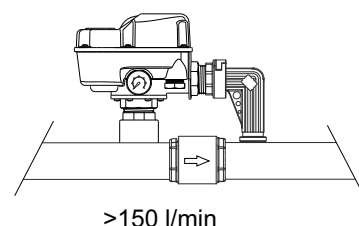
DISPOSITIVO ELETTRONICO DI CONTROLLO PER ELETTROPOMPE ELECTRONIC DEVICE FOR ELECTRIC PUMPS CONTROL



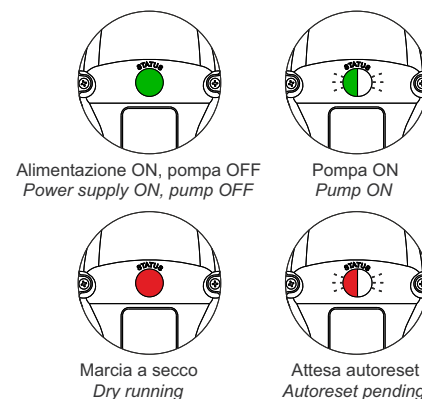
Installazione idraulica
Hydraulic installation



Installazione con by-pass
per alte portate
Installation with bypass
for high flow rates



Led «Status»



Caratteristiche

- Controlla automaticamente l'avvio dell'elettropompa in seguito alla diminuzione di pressione (apertura rubinetti) e il suo arresto quando si interrompe il flusso del liquido alla massima pressione (chiusura rubinetti).
- Sostituisce totalmente il sistema tradizionale composto da pressostato e vaso di espansione.
- Reset automatico fino a 10 tentativi.
- Protezione antibloccaggio 24h.
- Protezione contro la marcia a secco.
- Pressione di intervento regolabile.
- Scheda elettronica di facile sostituzione.
- Manutenzione nulla.
- Installazione in modalità by-pass.
- Perdite di carico: 0,4 bar a 100 lt/min
- Flusso minimo \approx 2,0 lt/min.
- Connessione idraulica a 90 gradi per favorire una semplice e rapida installazione in ogni situazione

Optional - esecuzioni speciali

- Versione dotata di cavi elettrici di collegamento per linea e motore.
- Connessioni idrauliche con raccordo in uscita girevole 1" F a bocchettone.
- Raccordi speciali in plastica per una rapida installazione.

Features

- It automatizes the start of the electric pump after a pressure decrease (taps opening) and its stop when the fluid flow interrupts at the maximum pressure level of the electric pump (taps closing).
- It completely replaces the traditional water system with pressure switch and pressure tank.
- Automatic reset up to 10 attempts.
- 24h hour anti-block protection.
- Protection against dry running.
- Adjustable starting pressure.
- Easily replaceable electronic printed circuit board.
- No need of maintenance.
- Installation in a by-pass mode.
- Pressure drops: 0,4 bar at 100 lt/min
- Minimum flow \approx 2,0 lt/min.
- 90 degree hydraulic connection to favor a fast and easy installation in any situation

Optional - special arrangements

- Version with electrical cables for motor and line connection.
- Hydraulic connections with revolving nut 1" F for pipe union.
- Special plastic fittings for a quick installation.



- ✓ PRESSURIZZAZIONE / BOOSTER SETS
- ✓ COMPATTO ED AFFIDABILE / COMPACT AND RELIABLE
- ✓ DESIGN MODERNO / MODERN DESIGN



Morsetti inclusi
Clamps included



Auto reset fino a 10 tentativi
Auto reset up to 10 attempts

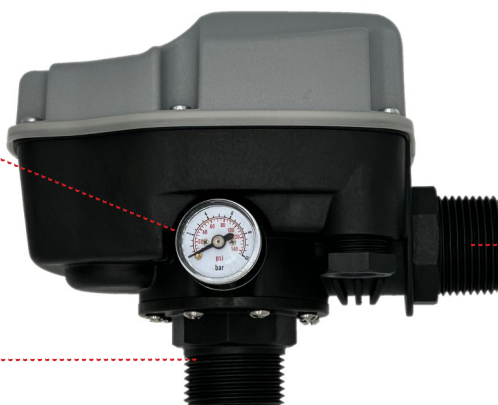
Protezione antibloccaggio 24 h
24 hour anti-lock protection



Elettronica rinnovata
New electronics



Pressione di avvio regolabile
da 1,0 bar a 3,5 bar
Adjustable starting pressure from 1,0
bar to 3,5 bar



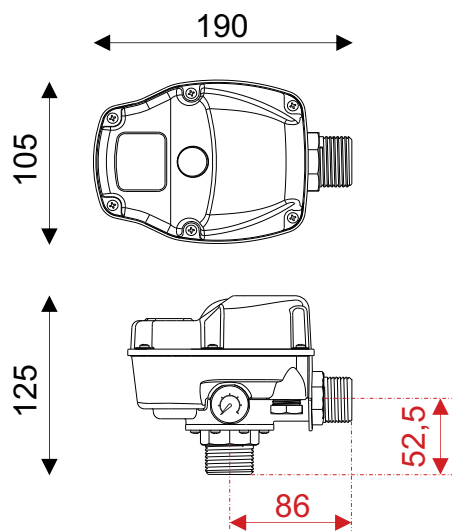
Manometro integrato 0 -10 bar
Integrated pressure 0 -10 bar



Valvola ispezionabile
Inspectionable check valve



Installazione ad angolo retto
Right angle installation



TECHNICAL DATA

Alimentazione Power supply	115-230Vac ±15% 50/60Hz
Corrente max Max rated current	12A (2HP) 1500 W
Campo pressione di intervento Starting pressure range	1+3,5 bar (1,5 bar factory setting)
Pressione max ammissibile Max allowable pressure	10 bar
Grado di protezione Protection degree	IP 65
Temperatura liquido Fluid temperature	5°C+55°C
Temperatura ambiente Ambient temperature	5°C+45°C
Connessione idraulica Hydraulic connection	1" M