

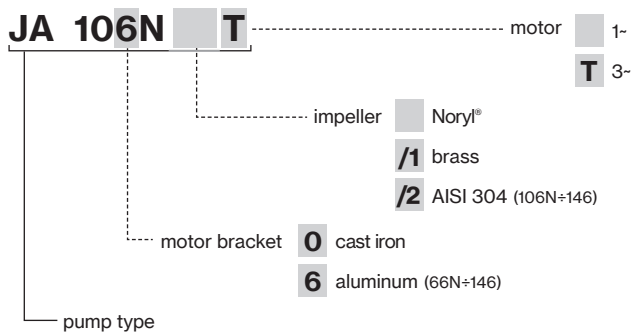
Self-priming centrifugal pump for water supplies (even if mixed with gas) in small household systems, connected to autoclave tanks, for transferring liquids and emptying tanks; also used for gardening.

Construction features

Pump body	cast iron
Motor bracket	aluminum
Impeller	Noryl®, brass, steel AISI 304 for 106N÷146
Mechanical seal	ceramic-graphite-NBR
Motor shaft	stainless steel AISI 416
Liquid temperature	0 - 50 °C
Operating pressure	max 6 bar (66N÷86N) max 7 bar (106N÷146)

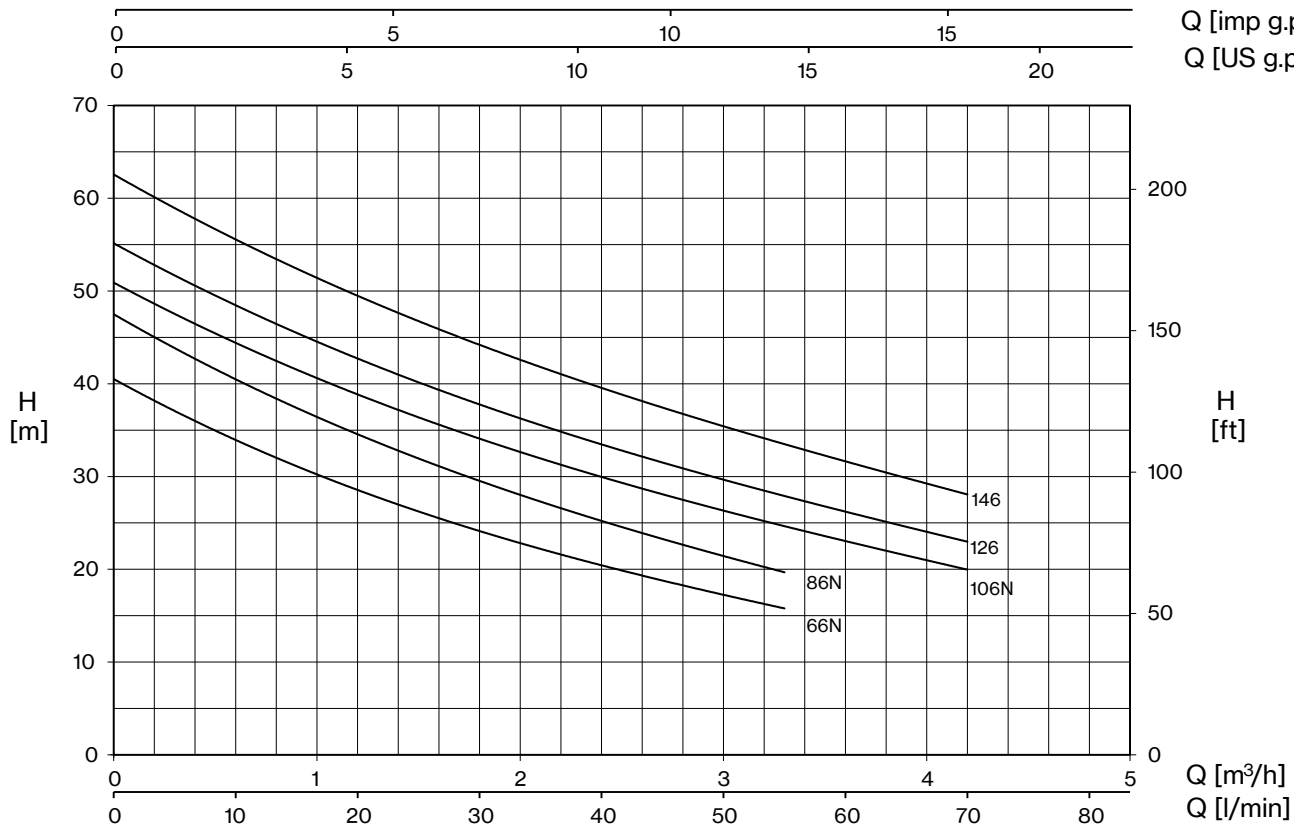
Motor

	3~ 230/400V - 50Hz
2 Poles induction motor	1~ 230V - 50Hz (with thermal protection)
Insulation class	F
Protection degree	IPX4

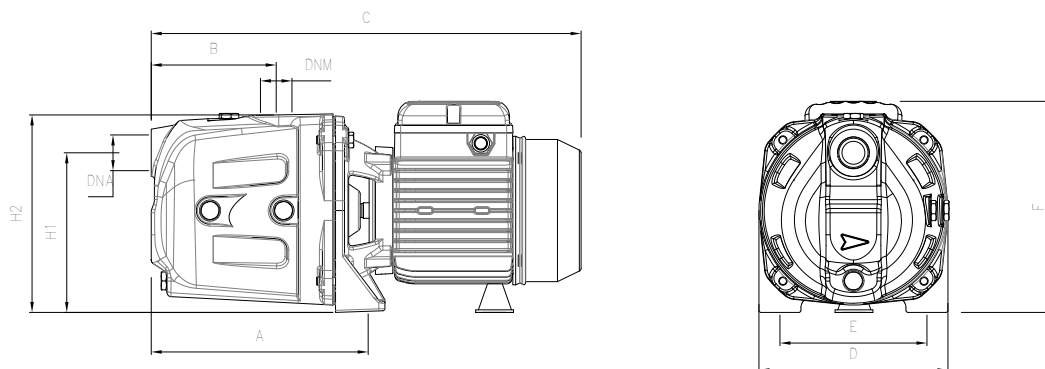


TYPE	LOTS			
	TRUCK		CONTAINER	
	PALLET (cm)	N° pumps	PALLET (cm)	N° pumps
JA 66N÷146	85×110×145	60	85×110×190	80
			80×120×190	64





TYPE		P2		P1 (kW)		AMPERE		Q (m³/h - l/min)								
1~	3~	HP	kW	1~	3~	1~ 230V 50 Hz	3~ 400V 50 Hz	0	0,6	1,2	1,8	2,4	3	3,3	3,6	4,2
								0	10	20	30	40	50	55	60	70
								H (m)								
JA 66N	JA 66NT	0,6	0,44	0,7	0,67	3,1	1,3	40,5	34,0	28,5	24,1	20,5	17,2	15,8		
JA 86N	JA 86NT	0,8	0,59	0,82	0,78	3,6	1,4	47,5	40,5	34,5	29,6	25,2	21,4	19,7		
JA 106N	JA 106NT	1	0,74	1,04	0,92	4,7	1,7	50,9	44,3	38,9	34,1	30,1	26,3	24,6	23,0	20,0
JA 126	JA 126T	1,2	0,88	1,14	1,07	5,2	1,9	55,1	48,5	42,6	37,8	33,5	29,7	27,9	26,2	23,0
JA 146	JA 146T	1,5	1,1	1,3	1,25	6	2,5	62,5	55,7	49,4	44,2	39,5	35,5	33,5	31,6	28,1

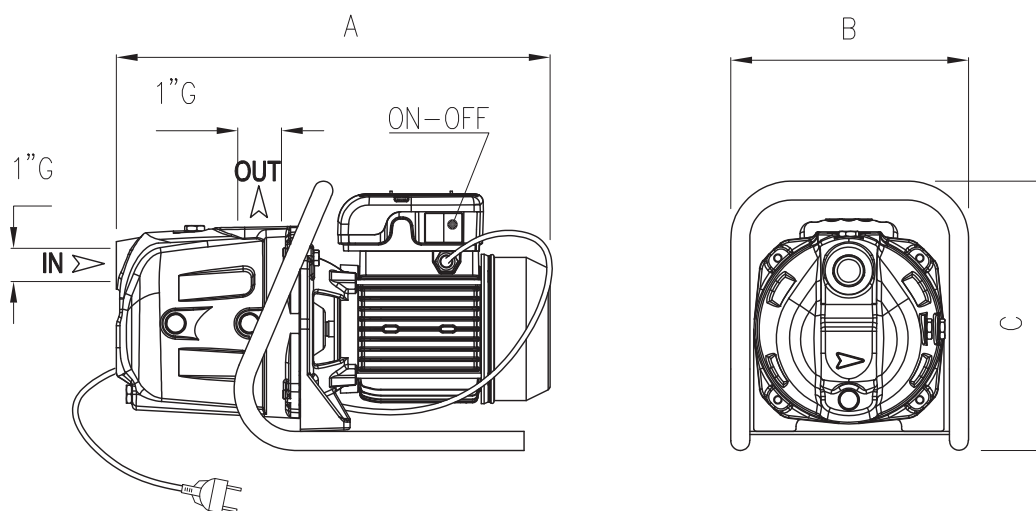


TYPE		DIMENSIONS (mm)													
1~	3~	A	B	C	D	E	F	H1	H2	DNA	DNM	I	L	M	Kg
JA 66N	JA 66NT	214	119	410	180	140	195	150	185			440	194	215	12
JA 86N	JA 86NT	214	119	410	180	140	195	150	185			440	194	215	12,5
JA 106N	JA 106NT	214	119	410	180	140	195	150	185	1" G	1" G	440	194	215	14
JA 126	JA 126T	214	119	410	180	140	195	150	185			440	194	215	14,5
JA 146	JA 146T	214	119	410	180	140	195	150	185			440	194	215	15

JA (Garden version)

Portable electropumps complete with handle, cable with plug and switch.
The performances depend on adopted pump type.

TYPE	P2		P1 (kW)	Pipe		Performance	
	HP	kW		Suction ("G)	Delivery ("G)	Q (l/min)	H (m)
JA 66N	0,6	0,44	0,7	1	1	10-55	34,0-15,8
JA 86N	0,8	0,59	0,82	1	1	10-55	40,5-19,7
JA 106N	1	0,74	1,04	1	1	10-70	44,3-20,0
JA 126	1,2	0,88	1,14	1	1	10-70	44,3-20,0
JA 146	1,5	1,1	1,3	1	1	10-70	55,7-28,1



TYPE	DIMENSIONS (mm)		
	A	B	C
JA 66N	410	266	252
JA 86N	410	266	252
JA 106N	410	266	252
JA 126	410	266	252
JA 146	410	266	252