

BRIO TOP

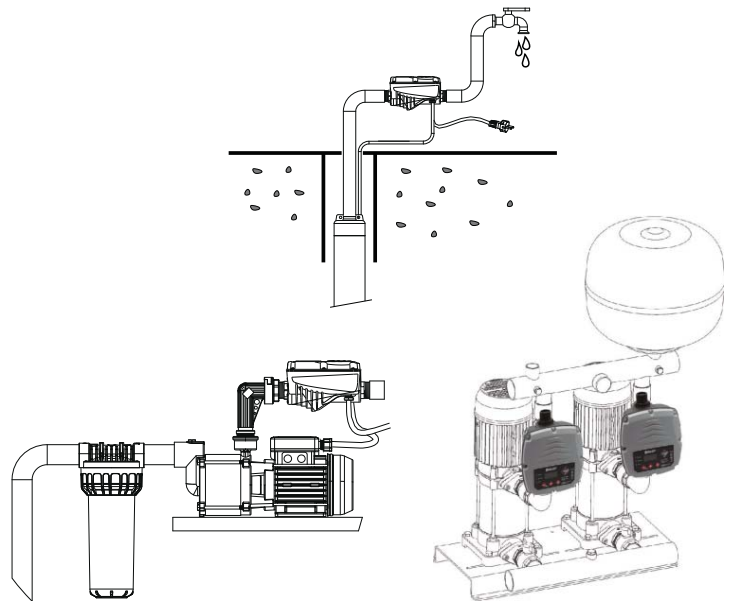
Több mint
ami látható
C'è più
di quel che vedi



DIGITÁLIS ELEKTRONIKUS BERENDEZÉS ELEKTROMOS SZIVATTYÚKHOZ DISPOSITIVO ELETTRONICO DIGITALE PER ELETTROPOMPE



Kondenzátor kábel KIT
Kit cablaggio condensatore



Műszaki jellemzők

- Tágulási tartállyal használható mint digitális nyomáskapcsoló vagy nyomás/áramlás kapcsoló.
- Kijelzi a nyomást és a motor áramerősségét.
- A nyomás értékek beállíthatók a digitális display segítségével.
- Egyfázisú elektromos szivattyúkat vezérel (felszíni és merülő) 16A (3 HP)- ig terjedő fogyasztás mellett.
- Védi a szivattyút a szárazfutástól.
- Automatikus reszet szárazfutás miatti leállás esetén.
- Ámpervédelem a motornál mely túlterhelés vagy a rotor (forgórész) megszorulása esetén avatkozik be.
- Fagyás elleni védelem mely indítja a szivattyút, ha a környezeti hőmérséklet 4 C alá süllyed.
- A forgórész megszorulása elleni védelem mely hasznos, mivel megakadályozza a hibát a szivattyú hosszabb inaktív időszakai esetén.
- Túlnyomás elleni védelem mely leállítja a szivattyút a beállított érték túllépése esetén.
- Installáció bármilyen pozícióban: vízszintes vagy függőleges.
- Működés ikerszivattyús egységekben master vagy slave (szolga) konfigurációval.
- Terminálok távkapcsoláshoz (1 bemenet +1 kimenet).
- Alarmok (riasztások) története a rendszerhibák könnyebb vizsgálata érdekében.
- Nagyobb szivárgások elleni védelem (óránkénti 15-30-60 indítás ellenőrzése)
- Lehetőség a szivattyú indító kondenzátorának beépítésére (I= 130 Ø 50) .
- 16 karakteres többnyelvű display
- Töltésvesztés: 1" 0.4 bar 150 lt/min
1" 1/4 -0.3 bar 150 lt/min

Opciók – speciális kivitelek

- Tápkábel és motorkábel ellátott verzió.
- Hidraulikus csatlakozások: 1" vagy 1" 1/4.
- Műanyag menetes csatlakozók: 1" vagy 1" 1/4 az elektromos szivattyúhoz való gyors csatlakoztatáshoz.

Caratteristiche

- Utilizzabile con vaso di espansione come pressostato digitale, oppure come pressoflussostato.
- Visualizzazione della pressione e della corrente del motore.
- Valori di pressione impostabili dal display digitale.
- Controlla elettropompe monofase (superficie e sommersa) con assorbimento fino a 16A (3 HP).
- Protegge contro la marcia a secco.
- Reset automatico in caso di arresto per marcia a secco.
- Protezione amperometrica del motore che interviene in condizioni di sovraccarico o con rotore bloccato.
- Protezione anti-ghiaccio che avvia la pompa quando la temperatura ambiente scende sotto i 4°C.
- Funzione anti-bloccaggio rotore utile per evitare l'arresto delle parti meccaniche durante i lunghi periodi di inattività della pompa.
- Protezione dalla sovra-pressione in grado di fermare l'elettropompa ad un valore di soglia impostato.
- Installazione in qualsiasi posizione - verticale od orizzontale.
- Funzionamento in gruppi gemellari con configurazione master/slave.
- Terminali per collegamento remoto (1 ingresso + 1 uscita).
- Storico allarmi per una facile analisi di eventuali anomalie dell'impianto.
- Protezione da perdita grave (controllo avviamenti/ora 15-30-60)
- Possibilità di alloggiare all'interno il condensatore della pompa (lt 130 Ø 50).
- Display multilingua 16 caratteri.
- Perdite di carico: 1" 0.4 bar 150 lt/min, 1" 1/4 -0.3 bar 150 lt/min

Optionals - esecuzioni speciali

- Versione dotata di cavi elettrici di collegamento per linea e motore.
- Connessioni idrauliche da 1" o 1" 1/4.
- Raccordi in plastica da 1" o 1" 1/4 per una rapida installazione del dispositivo sull'elettropompa.



- ✓ TELJES VÉDELEM / PROTEZIONE GLOBALE
- ✓ INNOVATÍV / INNOVATIVO
- ✓ KOMPLETT ÉS MŰKÖDŐKÉPES / COMPLETO E FUNZIONALE

A következő csatlakozásokkal:
M1: be/kimenet 1" külső menet
M4: be/kimenet 1" ¼ külső menet
 Disponibile con attacchi
 M1: ingresso/uscita maschio 1"
 M4: ingresso/uscita maschio 1" ¼



Lehetőség a szivattyú indítókondenzátorának beépítésére (L 130 Ø 50)

Possibilità di alloggiare all'interno il condensatore della pompa (L 130 Ø 50)



Part. H
 Max. 30

Védelem nagy szivárgások ellen
 Protezione perdita grave

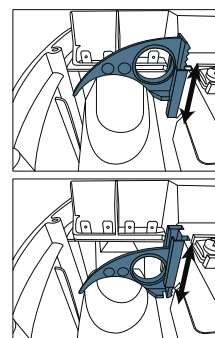
Sorkapocs tábla segéd érintkezőkkel
 Morsettiera con contatti ausiliari



Ellenőrizhető szelep
 Valvola ispezionabile



Megújított elektronika
 Elettronica rinnovata



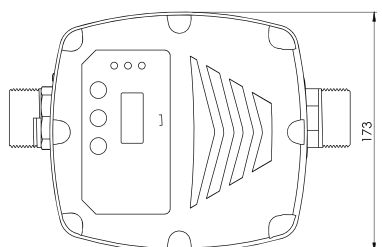
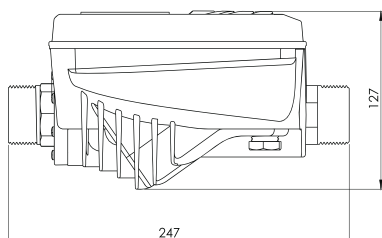
Digitális presszosztát mód
 Modalità pressostato digitale

- **Szabályzási tartomány:** Campo di regolazione: PMIN 0,5+PMAx 9,0 bar
- **Beállítható indítási nyomás:** Pressione di avvio regolabile: PMIN 0,5 / PMAx 8,0
- **Beállítható stop nyomás:** Pressione di stop regolabile: PMIN 0,8/ PMAx 9,0
- **Használat tágulási tartállyal.** Utilizzo con vaso di espansione.



Presszofluxosztát mód
 Modalità pressoflussostato

- **Start nyomás tartománya 0,5+8,0 bar.** Campo pressione intervento 0,5+8,0 bar.
- **A szivattyú indul a nyomás csökkenésekor és leáll az áramlás hiányakor.** La pompa si avvia all'abbassamento della pressione e si ferma per mancanza di flusso.



MŰSZAKI ADATOK

Tápfeszültség Alimentazione	115-230Vac ±15% 50/60Hz
Max áramerősség Corrente max	16A
Start nyomás tartomány (P+F mód) Campo pressione d'intervento (modalità P+F)	0,5+8 bar (1,5 bar=gyári beállítás)
Szabályzási tartomány (P+P mód) Campo di regolazione (modalità P+P)	0,8+9 bar (Pmin 1,5 bar - Pmax 3 bar=gyári beállítás)
Megengedett max.nyomás Pressione max ammissibile	10 bar
Védelmi fokozat Grado di protezione	IP 65
Folyadék hőmérséklet Temperatura liquido	5°C+45°C
Környezeti hőmérséklet Temperatura ambiente	5°C+45°C
Hidraulikus csatlakozás Connessione idraulica	1" M o 1" ¼ M